

Руководство по эксплуатации светильников для бильярдных залов.

1. Общая информация

Потолочный светильник LONGONI COMPACT LED , артикул/модель 10291

Производитель : "Norditalia Ricambi s.r.l."

Место нахождения и фактический адрес: 22066 Mariano Comense(CO), Via Spaino 2, Италия.

Торговая марка: **LONGONI**

Продавец/импортёр : ООО Спорт Сервис , 194100, Санкт-Петербург, ул. Кантемировская, дом 12, литер «А», помещения 38-Н, офис 52, тел/факс +7(812)425-63-98

Светильники предназначены для общего освещения помещений и рассчитаны для работы в сетях переменного тока с номинальным напряжением 220В и частотой 50Гц. .

II. Технические данные

1. Питающее напряжение 220 В
2. Частота тока 50Гц
3. Лампа - LED светодиодная
4. Мощность – 77 Вт
5. Длина 247 см., ширина 31 см, высота 6 см.

III. Техника безопасности.

1. Установку светильника и подключение должен производить только электрик.
2. Работу производить при отключенной электросети.
3. Запрещается использовать лампы большей мощности, чем указано в разделе «Технические данные»

IV. Подготовка к работе

1. Подвесить светильник на кронштейн на крепежной штанге.
2. Присоединить светильник к проводу электросети.
3. Включить выключатель светильника.

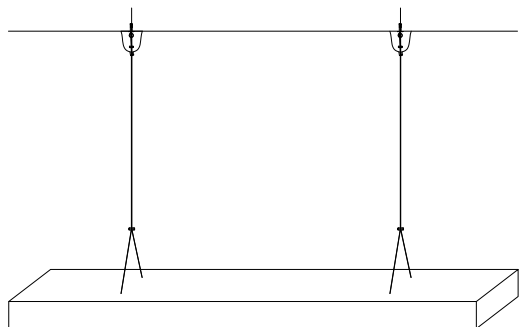
V. Правила и условия безопасной эксплуатации и хранения.

1. Светильники должны устанавливаться в сухих, отапливаемых помещениях.
2. Запрещается использование светильников с поврежденной проводкой.
3. В случае неполадок обратиться к специалисту.
4. Не допускать попадания влаги при хранении и транспортировке.
5. Утилизация должна соответствовать V классу опасности отходов.

Дата изготовления: апрель 2019 г.



**СХЕМА
МОНТАЖА СВЕТИЛЬНИКОВ
NAUTILUS И СОМРАСТ ДЛИНОЙ
205/247/287 CM**

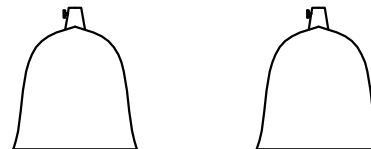
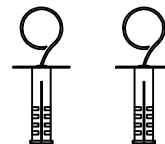


Трос - 1 шт.

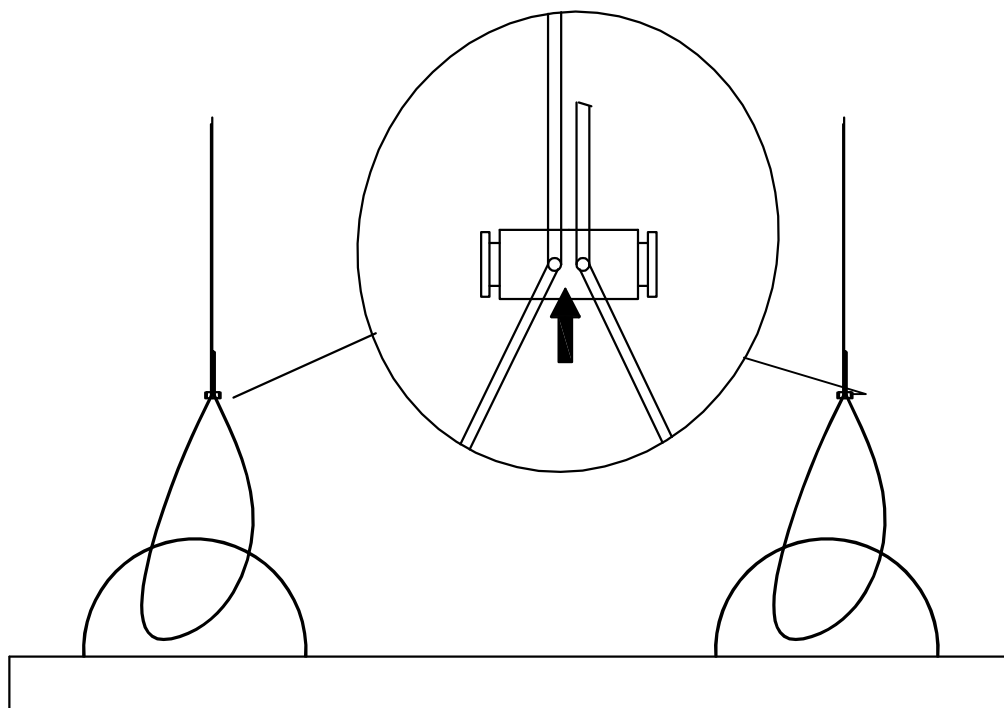
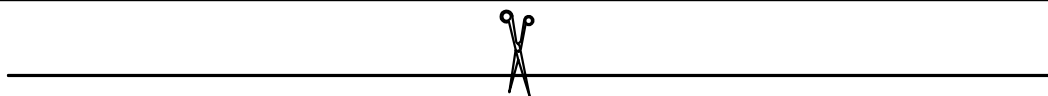
Анкер Fisher - 2 шт.

Фиксатор троса - 4 шт.

Защитный колпачок
Fisher - 4 шт.



1. Разрежьте тр
на две равные части



2. Пропустите две час
разрезанного троса через
тросы светильника и
закрепите фиксаторами

3. Пропустите две час
разрезанного троса
через колпачки Fisher

4. Пропустите две час
разрезанного троса через крюки
установленных в потолке анкеров Fisher
и закрепите фиксаторами

5. Регулируя высоту с помощью трос
и фиксаторов, выровняйте светильник
в горизонтальной плоскости

6. Поднимите защитные колпачок
Fisher вверх до упора

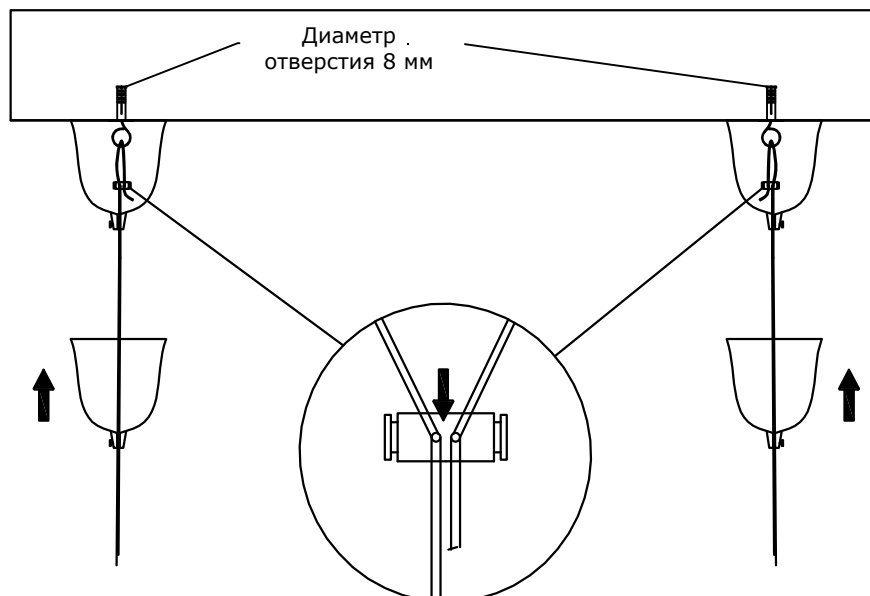
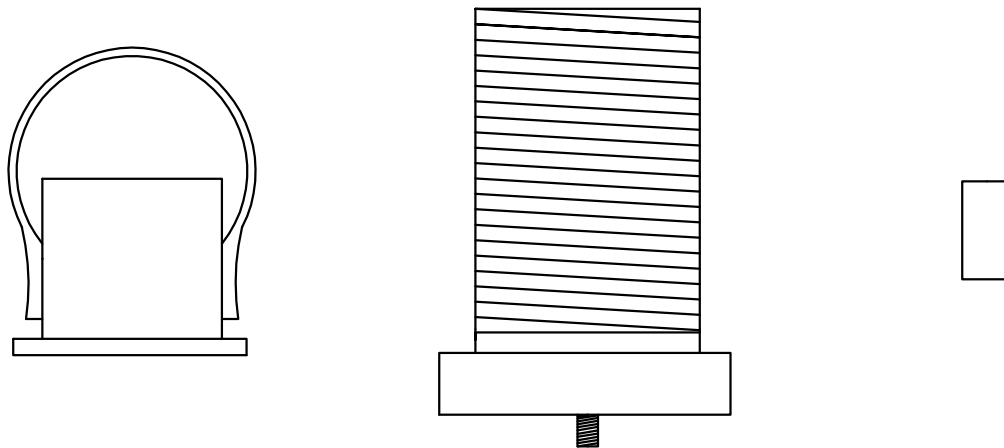


СХЕМА ФИКСАЦИИ ТРОСА



Установите приспособления для фиксации троса, следуя схеме, приведенной на рис. 1-3

Рис.1



Рис.2

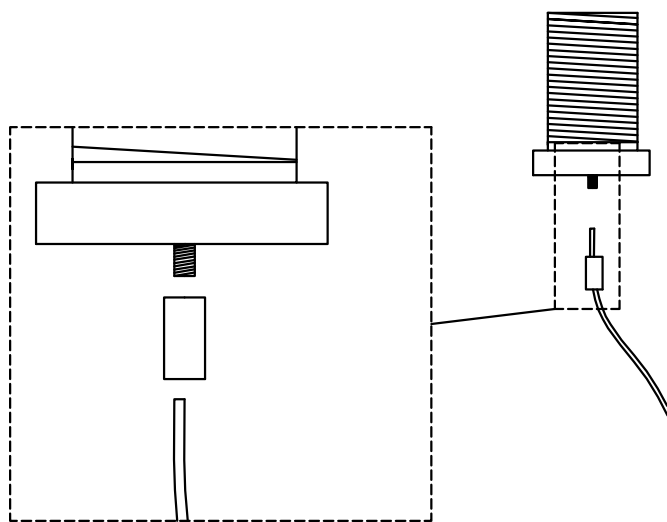
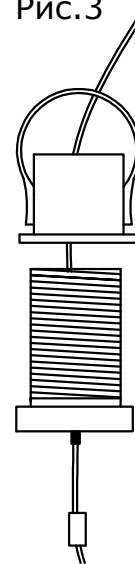


Рис.3



Закрепите элементы фиксатора троса

Чтобы переместить трос вверх или вниз, слегка открутите винт и двигайте трос в нужную сторону

Для фиксации троса снова закрутите винт

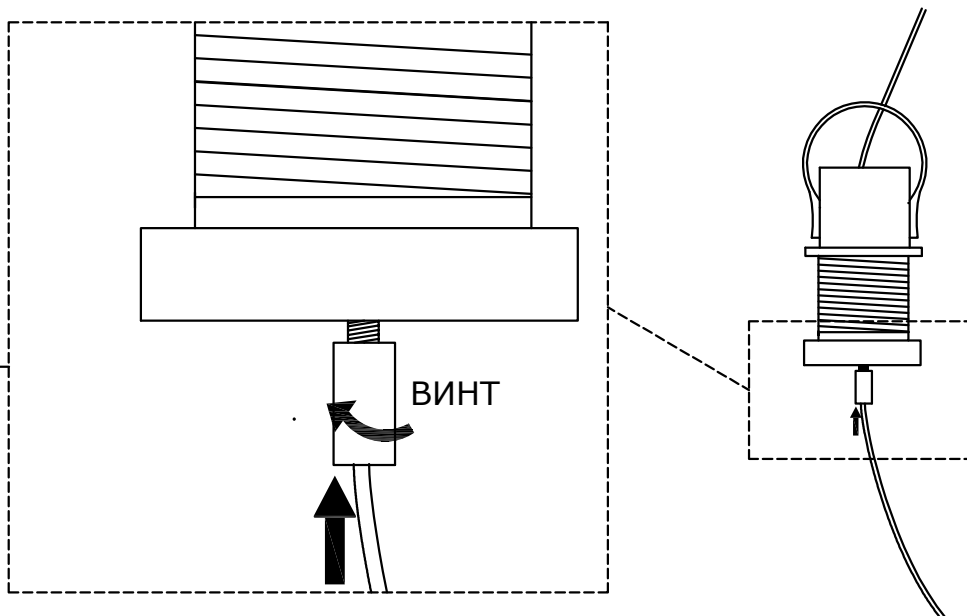


СХЕМА ЭЛЕКТРИЧЕСКОГО СОЕДИНЕНИЯ СВЕТИЛЬНИКОВ LONGONI (220В)

